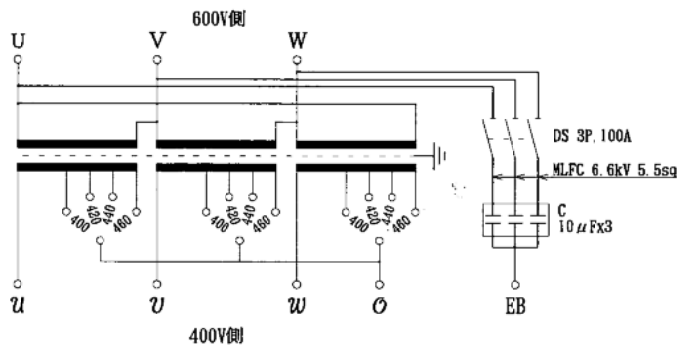


屋外用防雨型ケース入  
H種乾式自冷変圧器

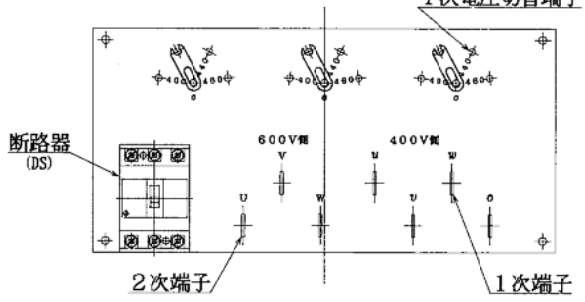
相数	3	相
周波数	50/60	Hz
容量	50	kVA
1次電圧	3φ4W F460-F440-R420-F400	V
1次定格電流	68.7	A
2次電圧	3φ3W 690	V
2次電流	41.8	A
結線	P. Δ	
試験電圧	1次: 4kV, 2次: 4kV (各1分間)	
耐熱クラス	H	
適用規格	JEC-2200, JEM 1310	
総質量	330	kg
表面処理	溶融亜鉛メッキ仕上げ	

- \* 出荷時タップ 420V
- \* 混触防止板付 (ケース内接地)
- \* ケース底部に一部通気孔を装備
- \* DS(三菱) DSN125-SV, 3P, 690V, 100A, M8  
端子かゝ: TCS-1SV3
- \* C(指月) RG70B306TBD4HA, 3x10μF, 700VAC  
感度電流500mAにて選定
- \* EB (東洋技研) ST8-1B, 1P, 160A, M8, max60sq
- \* ハンドル (タキノン) A-485-4-1, キ-NoR200
- \* 蝶番 (タキノン) B-1078-14
- \* 励磁突入電流 19.5倍 (Rms/Rms)
- \* 設計特性値 (at 160°C, 50Hz, 420V)  
・短絡インピーダンス 2.56 [%]  
・効率 97.7 [%]

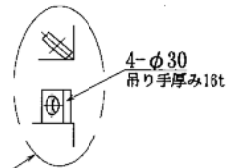
結線図



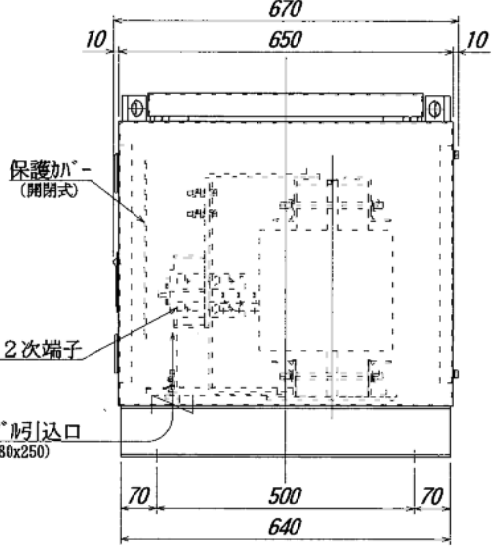
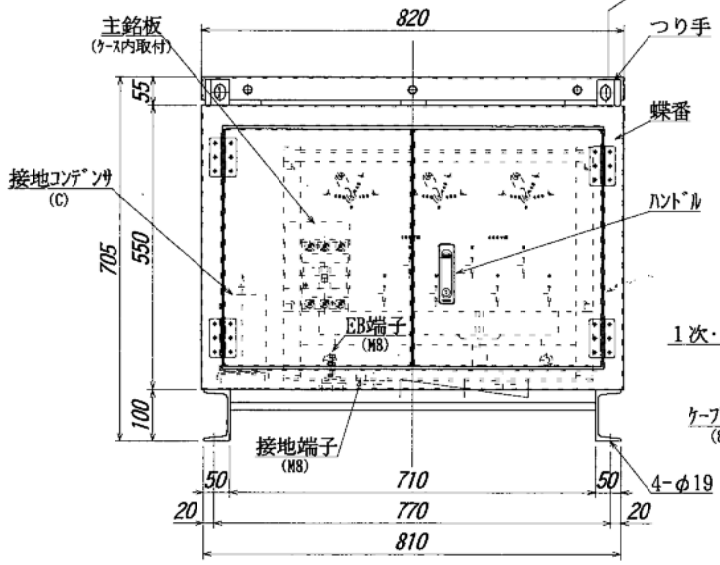
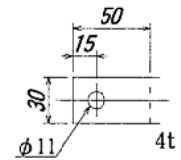
端子板



つり手部詳細



1次, 2次端子



第三角法 ANGLE PROJECTION	DATE 21.04.12	承認 野田	検閲 野田	設計 内山	製図 野田	名称 屋外用防雨型ケース入乾式変圧器 TH-50C-690V
単位 UNITS mm	符号 MARK	年月日 DATE	記事 CHANGE	内容 CONTENTS	尺度 SCALE	図番 DR. NO. E078171-0

本間電機株式会社