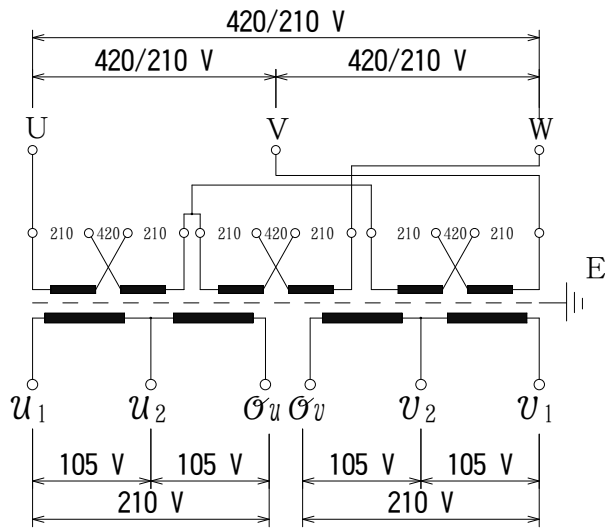
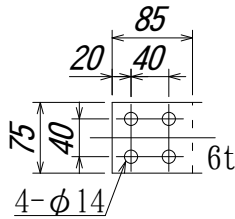


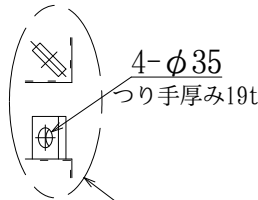
結線図



1次・2次端子詳細



吊り手部詳細



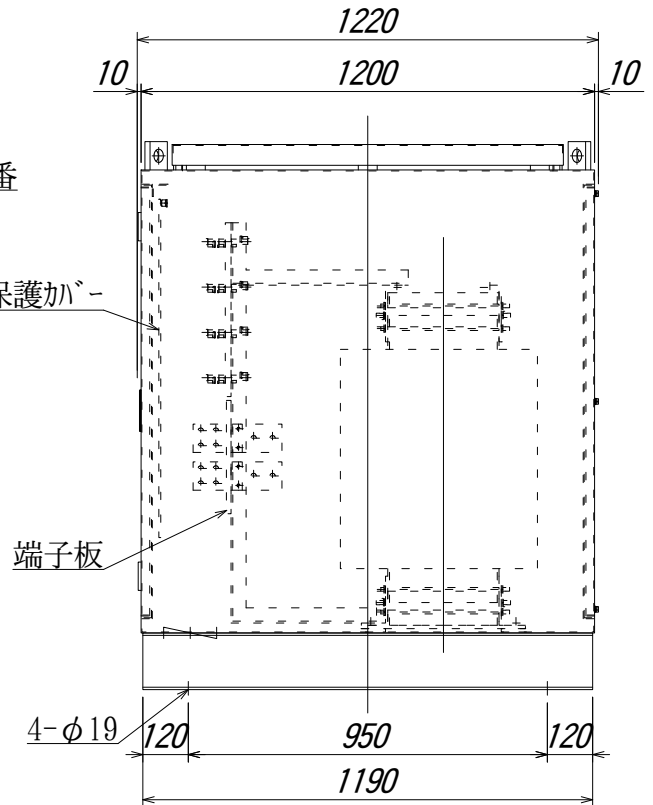
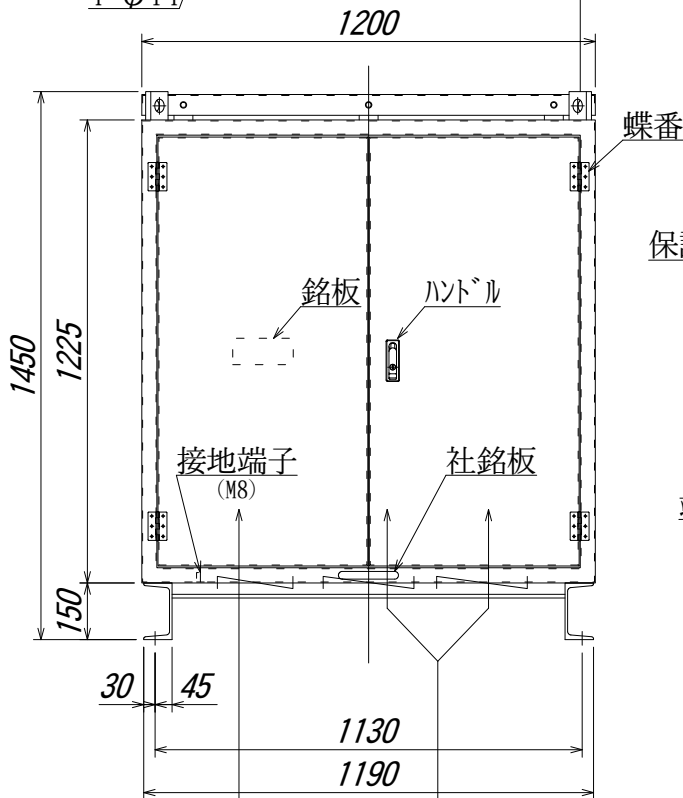
H種乾式変圧器

スコット結線

相数	3/2	相
周波数	50/60	Hz
容量	300	kVA
1次電圧	3φ3W 420/210	V
1次電流	412/825	A
2次電圧	1φ3W 210-105 V x2回路	
2次電流	714A x2回路	
耐熱クラス	H	
適用規格	JEC-2200, JEM1310	
△ 総質量	1740	kg
表面処理	溶融亜鉛メッキ仕上	

備考

- * 出荷時タップ 210V
- * 混触防止板付 (ケース内接地)
- * ケース底部に一部通気孔を装備
- * ハンドル (タキゲン:A-481N-5-1.キ-NoR200)
- * 蝶番 (タキゲン:B1078-14)



1次ケーブル引込口 (140x200)

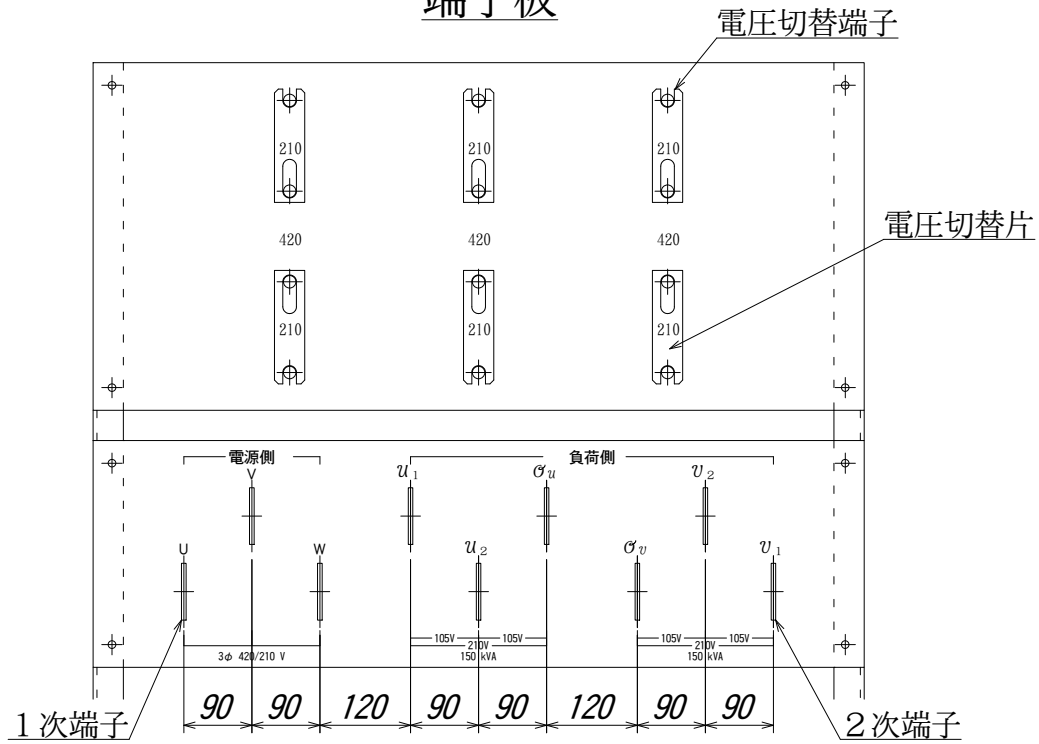
2次ケーブル引込口 (140x240)x2箇所

△	21.11.18	設計変更に伴い、質量変更	野田
符号 MARK	年,月,日 DATE	記 事 CONTENTS	
変 更		CHANGE	

第三角法 3'RD ANGLE PROJECTION	日付 DATE	承認 APP	検図 CHE	設計 DES	製図 DRW
単位 UNITS	12.11.27	内田	野田	内山	
尺度 SCALE	本間電機株式会社				

名称 TITLE	屋外防雨型ケース入乾式変圧器 TH-T300W
図面番号 DR'G NO.	Z4-HT08616-1

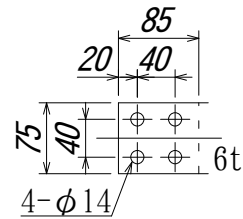
端子板



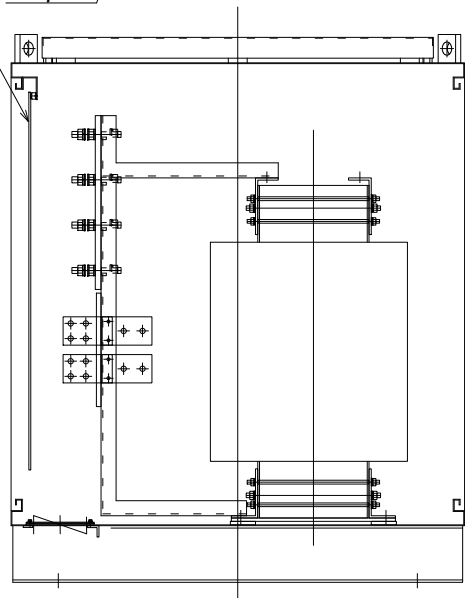
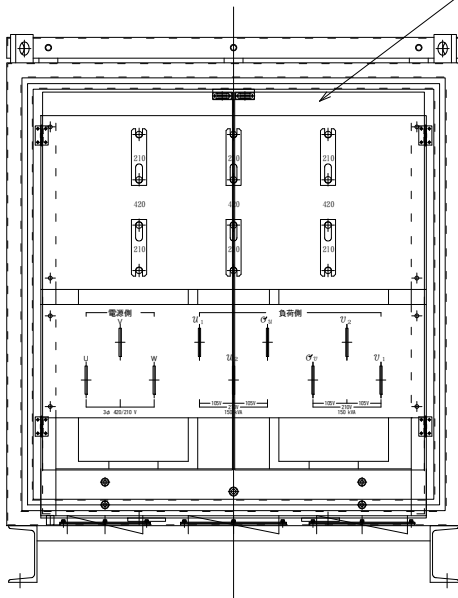
電圧切替端子

電圧切替片

1次・2次端子詳細



端子部保護カバー
(ホリカホネ付)
観音開き



△	21.11.18	設計変更に伴い、内部図変更	野田
符号 MARK	年,月,日 DATE	記 事 CONTENTS	
		変 更 CHANGE	

第三角法 3'RD ANGLE PROJECTION	日付 DATE	承認 APP	検図 CHE	設計 DES	製図 DRW	名称 TITLE
単位 UNITS mm	12.11.27	内田	野田	内山		内部詳細図 TH-T300W
尺度 SCALE	本間電機株式会社 HONMA				図面番号 DR'G NO.	Z4-HT08617-1