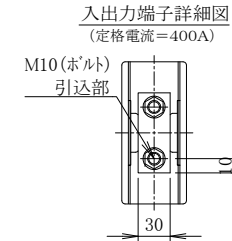
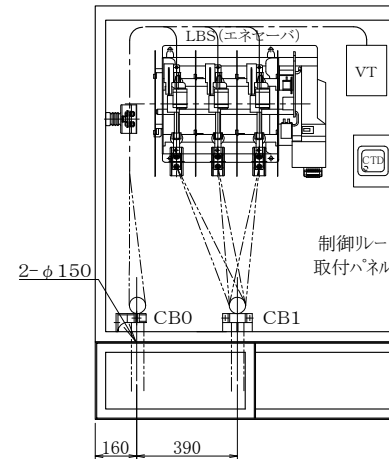


内部正面図



使用鋼材=t2.3
 塗装色=内外共 マンセル5Y7/1(全艶)
 質量 300 kg

変更 CHANGE		
符号 MARK	日付 DATE	記事 CONTENTS
△	'19-2-12	完成図処理(変更なし)

第三角法 3' RD
 ANGLE PROJECTION
 単位 UNITS mm
 尺度 SCALE 1/1
 **本間電機株式会社**

納入先 MESSRS			
日付 DATE	承認 APP'	検図 CHE'	設計 DES'
'23-11-2	下豊留	新見	

名称 TITLE
C型エネセーバ盤 塗装タイプ (結線図・外形図)
図番 DWG' No
HMDK - EN011